

Standardkombinationen

Schrank A

Ausziehbares Gestell zum Trocknen von Kleidungsstücken, inklusive zeitgesteuertem Lüfter. Doppelhaken an der Decke. Journalhalter an der Türaußen-seite. Zuluftöffnung mit Staubfilter ganz unten an der Tür. Verschluss: Drehriegel für Vorhänge-schloss. Tür mit Linksanschlag. Boden mit heraus-nehmbarer Wanne für zusätzliche Hanghöhe.

Schrank B

Verstellbarer Hutboden, Tiefe 510 mm, mit Kleider-stange und 4 Doppelhaken aus Metall. Verstell-bare Einlegeböden, Tiefe 400 mm, 3 Stück. Haken an der linken Seiteninnenwand, 2 Stück. Utensilienbox aus Blech an der Türinnenseite, 3 Stück. Haken an der Türaußenseite, 2 Stück. Sitzbank mit Sitz aus Kompaktlaminat sowie Schuhregal für B- und C-Schrank. Verschluss: Zylinderschloss mit entsprechendem Verschluss. Tür mit Linksanschlag.

Schrank C

Verstellbarer Hutboden, Tiefe 510 mm, mit Kleider-stange und 4 Doppelhaken aus Metall. Verstell-bare Einlegeböden, Tiefe 400 mm, 3 Stück. Haken an der linken Seiteninnenwand, 2 Stück. Spiegel an der Türinnenseite. Haken an der Türaußenseite, 2 Stück. Sitzbank mit Sitz aus Kompaktlaminat sowie Schuhregal für B- und C-Schrank. Verschluss: Zylinderschloss mit entsprechendem Verschluss. Tür mit Rechtsanschlag.

Schrank D, Oberschrank

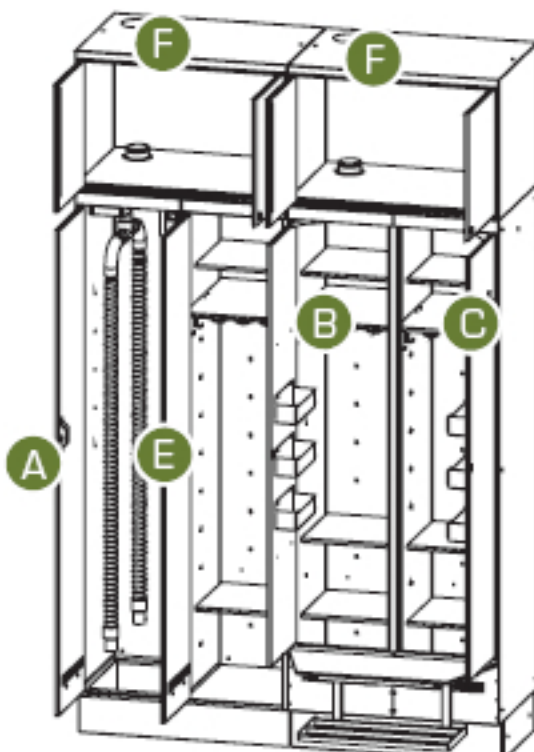
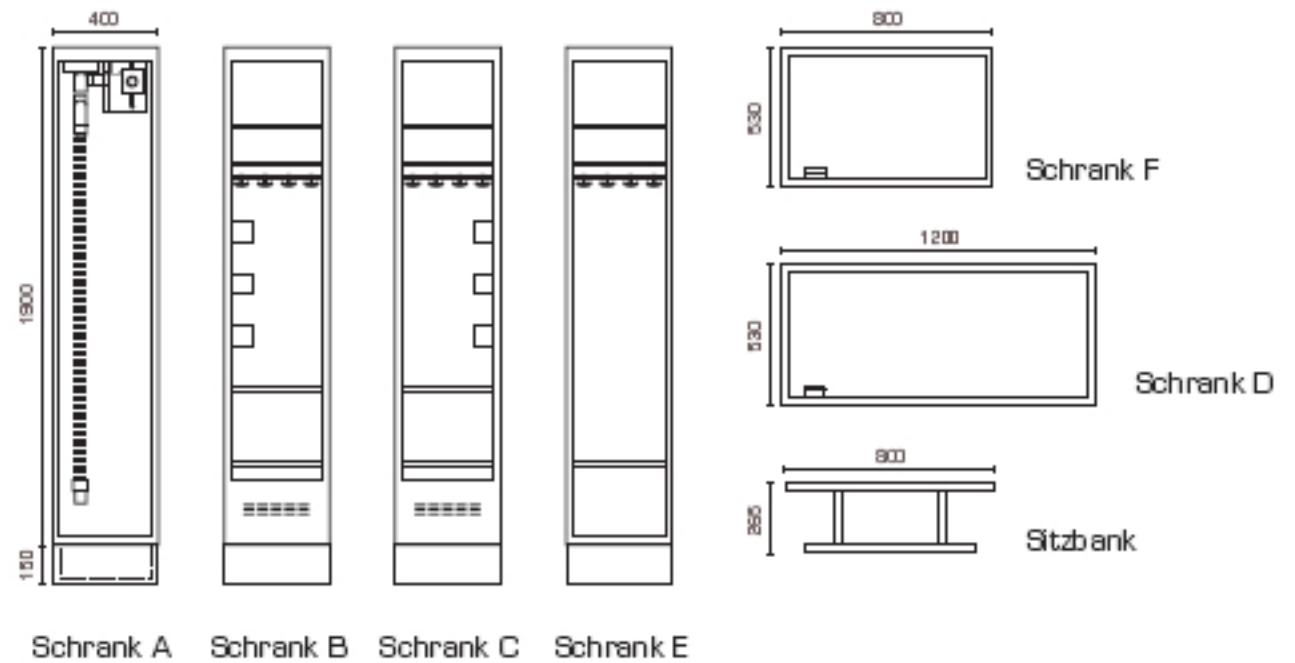
Breite 1.200 mm. Eingebauter Lüftungskanal. Verschluss: Zylinderschloss mit entsprechendem Verschluss. Paarweise zueinander schließende Türen.

Schrank E

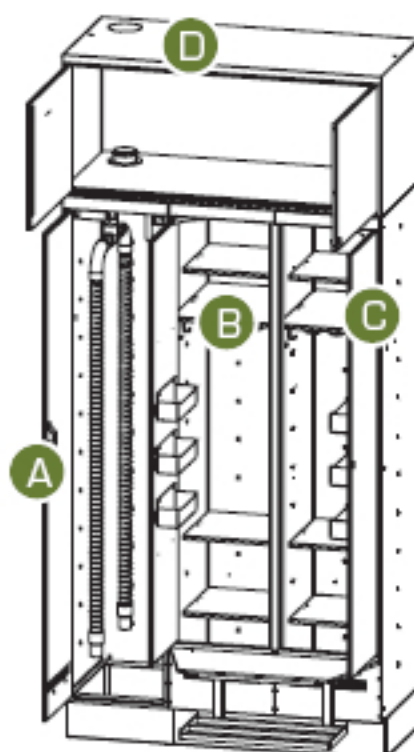
Verstellbarer Hutboden, Tiefe 510 mm, mit Kleider-stange und 4 Doppelhaken aus Metall. Verstell-bare Einlegeböden, Tiefe 400 mm, 2 Stück. Haken an der linken Seiteninnenwand, 2 Stück. Zuluftöffnung mit Staubfilter ganz unten an der Tür. Verschluss: Drehriegel für Vorhängeschloss. Tür mit Linksanschlag.

Schrank F, Oberschrank

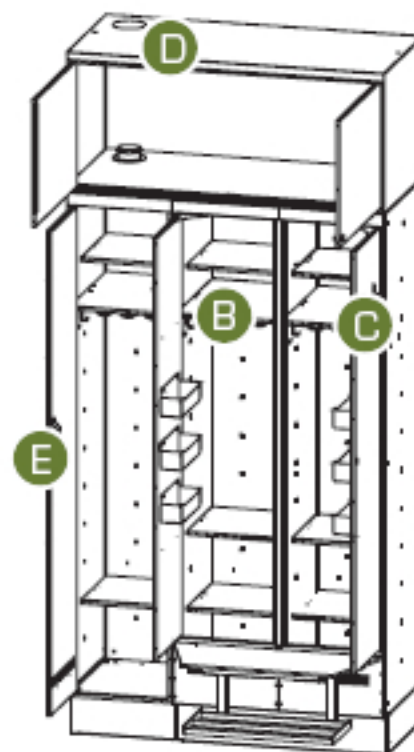
Breite 800 mm. Eingebauter Lüftungskanal. Verschluss: Zylinderschloss mit entsprechendem Verschluss. Paarweise zueinander schließende Türen.



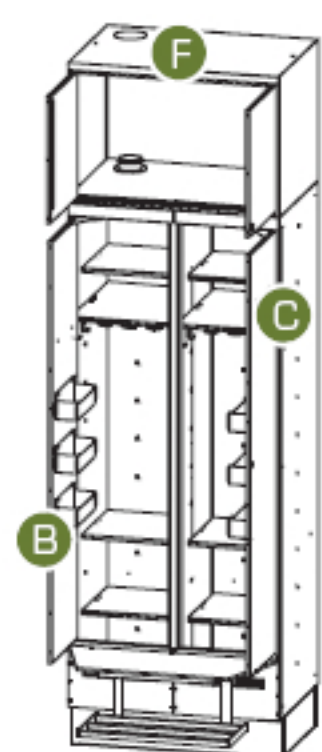
k-milo-ae-bc-f



k-milo-a-bc-d



k-milo-e-bc-d



k-milo-bc-f