

Standardkombinationen

1. 20 HH-H Garderobenschrank mit Hutboden

Breite 200 mm. Hutboden, Tiefe 300 mm, mit Kleiderstange und einem Doppelhaken aus Metall. Tür mit Rechtsanschlag.

2. 30 HH-H Garderobenschrank mit Hutboden

Breite 300 mm. Hutboden, Tiefe 300 mm, mit Kleiderstange und zwei Doppelhaken aus Metall. Garderobenhaken an der Türinnenseite. Haken an der Türaußenseite. Tür mit Rechtsanschlag.

3. 30 BF-H Garderobenschrank mit Hutboden und Fach

Breite 300 mm. Hutboden, Tiefe 300 mm, mit Kleiderstange und einem Doppelhaken. Doppelfachboden mit Kleiderstange und einem Doppelhaken. Haken an der linken Seiteninnenwand. Haken an der Türaußenseite. Tür mit Rechtsanschlag.

4. 30 HL-H Garderobenschrank mit Einlegeböden

Breite 300 mm. Verstellbare Einlegeböden, Tiefe 510 mm, 5 Stück. Haken an der Türaußenseite. Tür mit Rechtsanschlag.

5. HH-V Garderobenschrank mit Hutboden

Breite 400 mm. Hutboden, Tiefe 300 mm, mit Kleiderstange und zwei Doppelhaken aus Metall. Utensilienbox aus Blech an der Türinnenseite, 3 Stück. Haken an der Türaußenseite. Tür mit Linksanschlag.

6. BF-H Garderobenschrank mit Hutboden und Fach

Breite 400 mm. Hutboden, Tiefe 300 mm, mit Kleiderstange und einem Doppelhaken aus Metall. Doppelfachboden mit Kleiderstange und einem Doppelhaken. Haken an der linken Seiteninnenwand. Haken an der Türaußenseite. Tür mit Rechtsanschlag.

7. 40 HH-H Garderobenschrank mit Hutboden

Breite 400 mm. Hutboden, Tiefe 300 mm, mit Kleiderstange und zwei Doppelhaken aus Metall. Garderobenhaken an der Türinnenseite. Haken an der Türaußenseite. Tür mit Rechtsanschlag.

8. 40 KS-V Garderobenschrank mit Kleiderstange

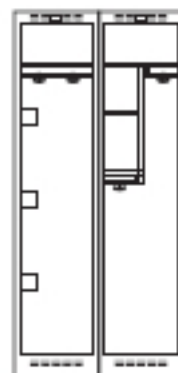
Breite 400 mm. Kleiderstange mit zwei Doppelhaken aus Metall, 2 Stück. Utensilienbox aus Blech an der Türinnenseite, 3 Stück. Haken an der Türaußenseite. Tür mit Linksanschlag.

9. 40 HL-H Garderobenschrank mit Einlegeböden

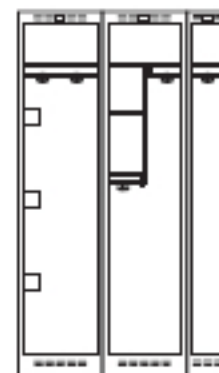
Breite 400 mm. Verstellbare Einlegeböden, Tiefe 510 mm, 5 Stück. Haken an der Türaußenseite. Tür mit Rechtsanschlag.



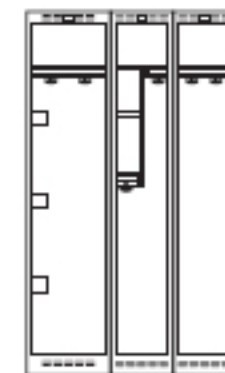
Standardkombinationen



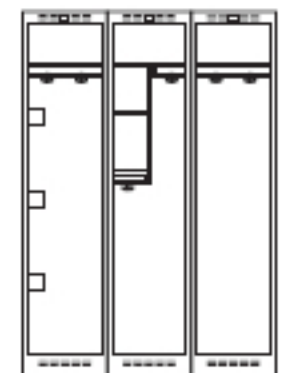
Schränke 5 und 6
PRO A 80



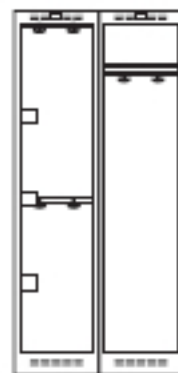
Schränke 5, 6 und 1
PRO B 100



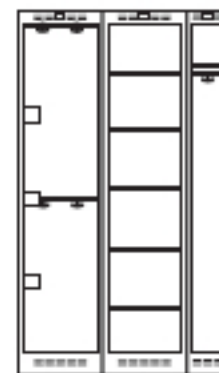
Schränke 5, 3 und 2
PRO C 100



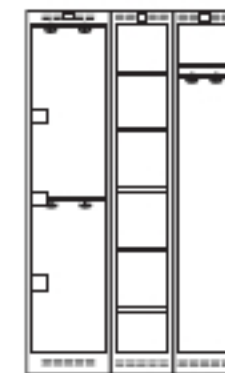
Schränke 5, 6 und 7
PRO D 120



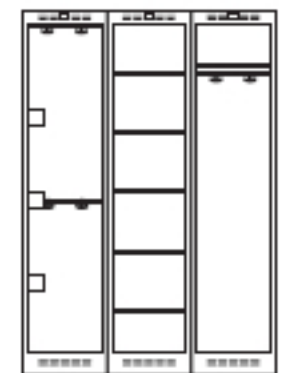
Schränke 8 und 7
PRO E 80



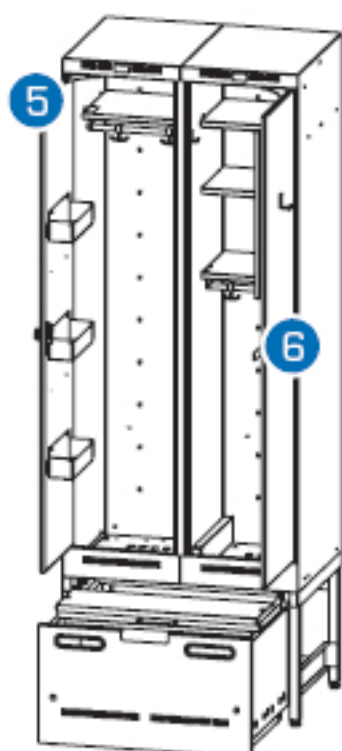
Schränke 8, 9 und 1
PRO F 100



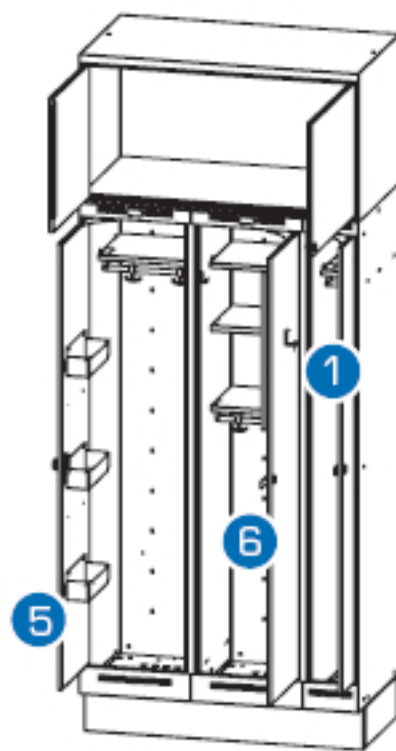
Schränke 8, 4 und 2
PRO G 100



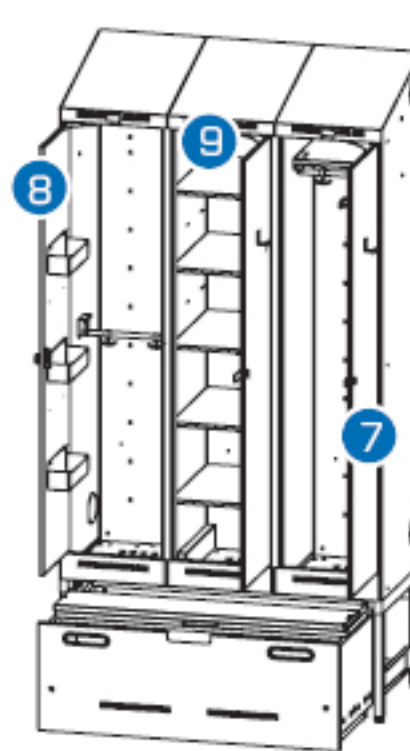
Schränke 8, 9 und 7
PRO H 120



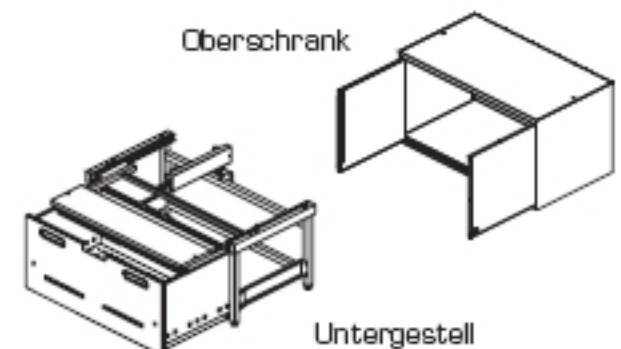
k-pro-a-80-p
pro0700308055-200



k-pro-b-100-p
k-ovs1001p
k-alm0708501m



k-pro-h-120-s
pro0700312055-200



Untergestell mit ausziehbarem Kasten mit Sitz, 800, 1000 und 1200 mm breit. Ausziehbare Bänke und Kästen werden in eingeschobener Lage automatisch verriegelt und mithilfe eines Hebels im Inneren des zweiten Schrankes von links geöffnet.

Hinweis! Nur Garderobenschränke mit Flachdach können um einen Oberschrank ergänzt werden.